



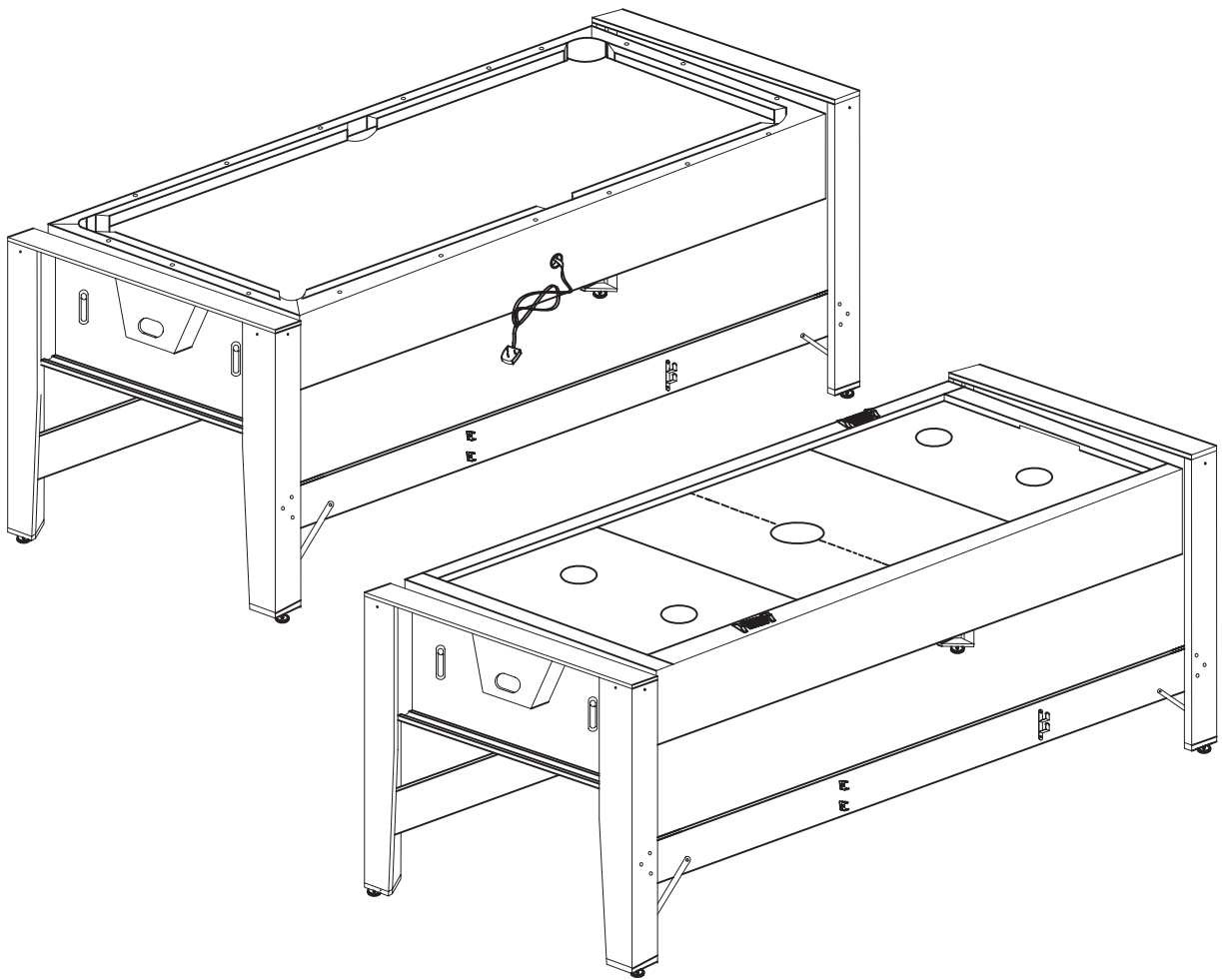
2 IN/en 1

6" Swivel Table

table à bascule de 182 cm

Assembly Instructions

Consignes d'assemblage

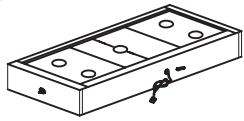



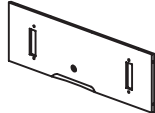
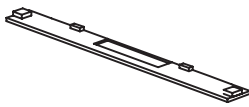
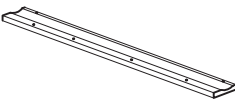
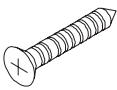
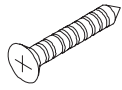
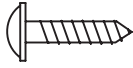








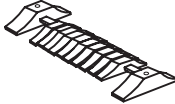







949.305.4830

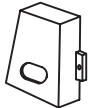

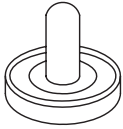




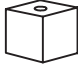
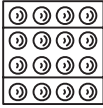
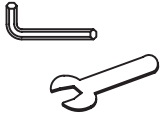
#904026

www.ontheedgemarketing.com

PARTS LIST/LISTE DES PIÈCES

| | | | |
|--|--|---|--|
| <p>①</p>  <p>Main Frame(1) Plateau de jeu(1)</p> | <p>②</p>  <p>Side leg panels(2) panneaux latéraux pour pattes(2)</p> | <p>③</p>  <p>Left leg(2) Pattes gauches(2)</p> | <p>④</p>  <p>Right leg(2) Droites(2)</p> |
| <p>⑤</p>  <p>Leg boards(2) Panneaux de jambe(2)</p> | <p>⑥</p>  <p>Leg top boards(2) Panneaux supérieurs de jambe(2)</p> | <p>⑦</p>  <p>Leg panels(2) pour pattes(2)</p> | <p>⑧</p>  <p>Flat head screw M4x1"(4) Vis à tête plate M4x1po(4)</p> |
| <p>⑨</p>  <p>Flat head screw M4x1-1/4"(16) Vis à tête plate M4x1-1/4po(16)</p> | <p>⑩</p>  <p>Screw #8x1-1/4"(20) Vis à tête plate #8x1-1/4po(20)</p> | <p>⑪</p>  <p>Nut 5/16"(2) Écrous 5/16"(2)</p> | <p>⑫</p>  <p>Washer $\varnothing 5/16" \times \varnothing 1"$(2) Rondelles $\varnothing 5/16 \text{po} \times \varnothing 1 \text{po}$(2)</p> |
| <p>⑬</p>  <p>Bolt 1/4"x1-1/4"(12) Boulons 1/4po x 1-1/4po(12)</p> | <p>⑭</p>  <p>Washer $\varnothing 1/4" \times \varnothing 3/4"$(12) Rondelles $\varnothing 1/4 \text{po} \times \varnothing 3/4 \text{po}$(12)</p> | <p>⑮</p>  <p>Washer 5/8"(4) Rondelles $\varnothing 5/8 \text{po}$(4)</p> | <p>⑯</p>  <p>Round head screw M4x5/8"(21) Vis à tête ronde M4x5/8po(21)</p> |
| <p>⑰</p>  <p>Bolt 1/4"x1-1/4"(8) Boulons 1/4po x 1-1/4po(8)</p> | <p>⑱</p>  <p>Washer $\varnothing 1/4" \times \varnothing 5/8"$(8) Rondelles $\varnothing 1/4 \text{po} \times \varnothing 5/8 \text{po}$(8)</p> | <p>⑲</p>  <p>Scorer(2) Compteur(2)</p> | <p>⑳</p>  <p>Leg leveler(4) Pieds ajustables(4)</p> |
| <p>㉑</p>  <p>Plastic pull handles(4) Poignées en plastique de traction(4)</p> | <p>㉒</p>  <p>Hook(1) Crochet(1)</p> | <p>㉓</p>  <p>Cue hook(1) Crochet de sélection(1)</p> | <p>㉔</p>  <p>Cue holders(1) Supports de sélection(1)</p> |

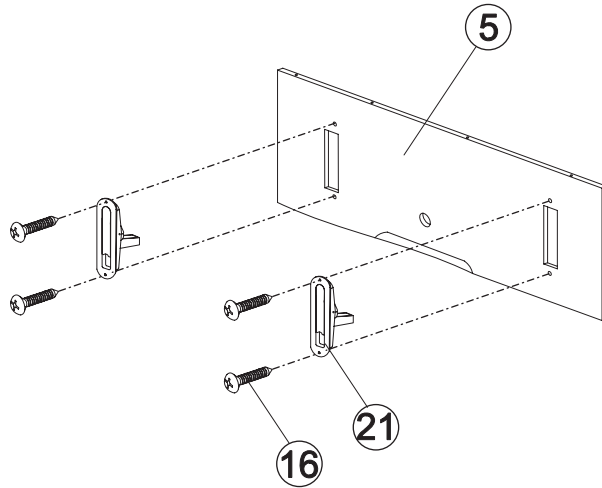
PARTS LIST/LISTE DES PIÈCES

| | | | |
|--|--|---|--|
| <p>25</p>  <p>Ball collectors(2) Collecteurs de boule(2)</p> | <p>26</p>  <p>Bar iron(4) Fer en barre(4)</p> | <p>27</p>  <p>Red pusher(2) Poussoirs rouges(2)</p> | <p>28</p>  <p>Red round puck(2) Rondelles rouges(2)</p> |
| <p>29</p>  <p>Triangle rack(1) Râtelier(1)</p> | <p>30</p>  <p>Cue stick(2) Queues de billard(2)</p> | <p>31</p>  <p>Brush(1) Brosse(1)</p> | <p>32</p>  <p>Chalk(2) Craies(2)</p> |
| <p>33</p>  <p>Billiard balls(1) Jeu de boules de billard(1)</p> | <p>34</p>  <p>Wrench 1+1(1) Clé 1+1(1)</p> | | |

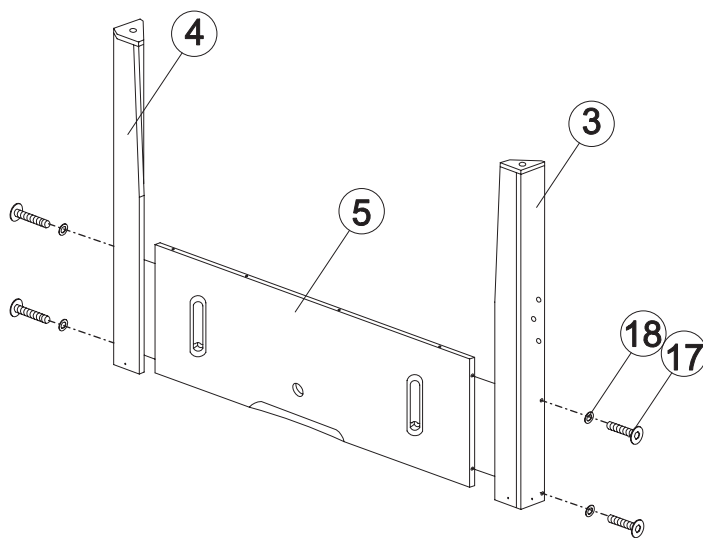
ASSEMBLY INSTRUCTIONS

INSTRUCTIONS D'ASSEMBLÉE

STEP 1 / Étape 1



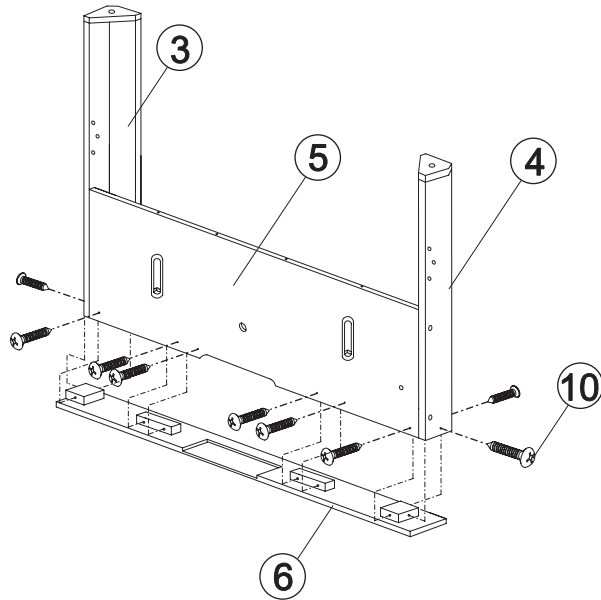
STEP 2 / Étape 2



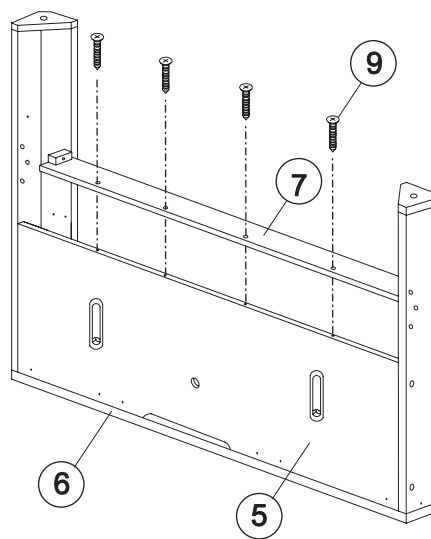
ASSEMBLY INSTRUCTIONS

INSTRUCTIONS D'ASSEMBLÉE

STEP 3 / Étape 3



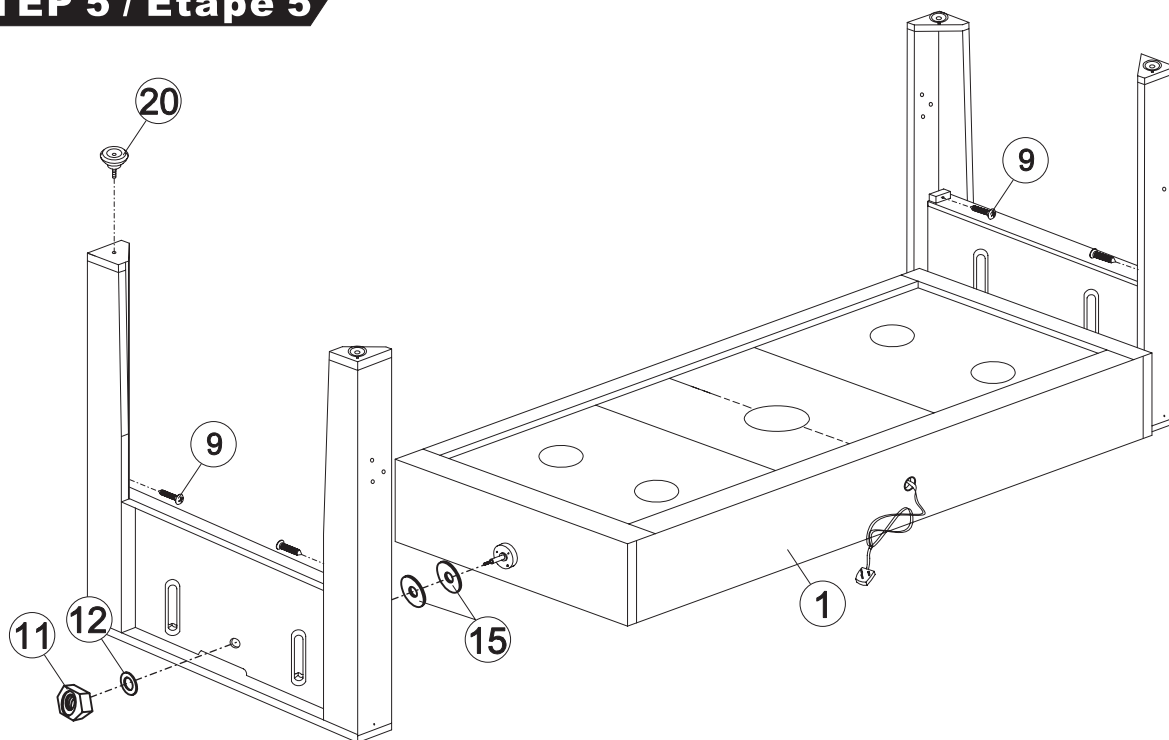
STEP 4 / Étape 4



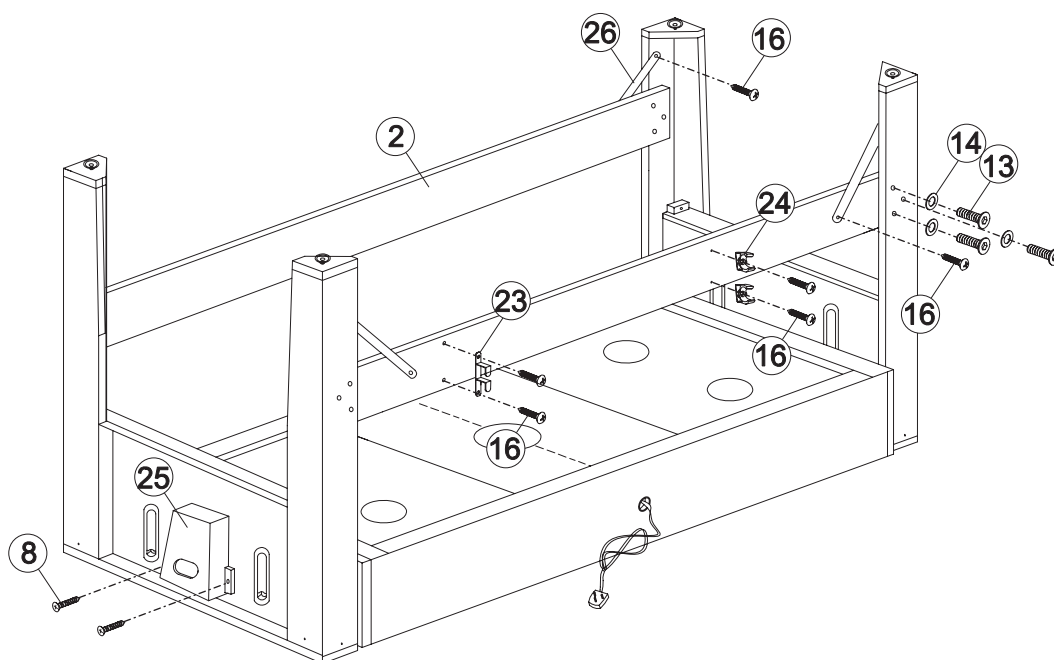
ASSEMBLY INSTRUCTIONS

INSTRUCTIONS D'ASSEMBLÉE

STEP 5 / Étape 5



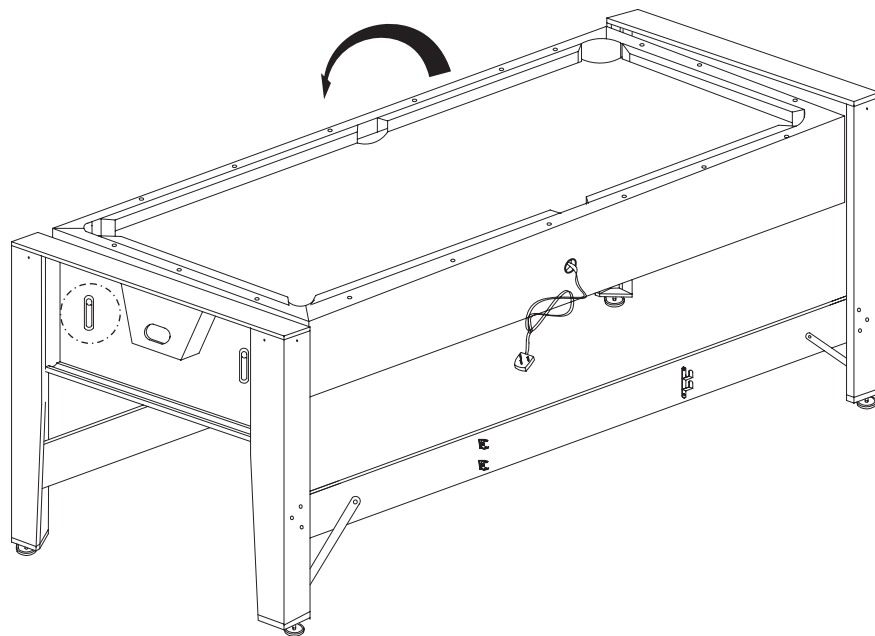
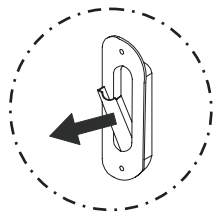
STEP 6 / Étape 6



ASSEMBLY INSTRUCTIONS

INSTRUCTIONS D'ASSEMBLÉE

STEP 7 / Étape 7



STEP 8 / Étape 8

