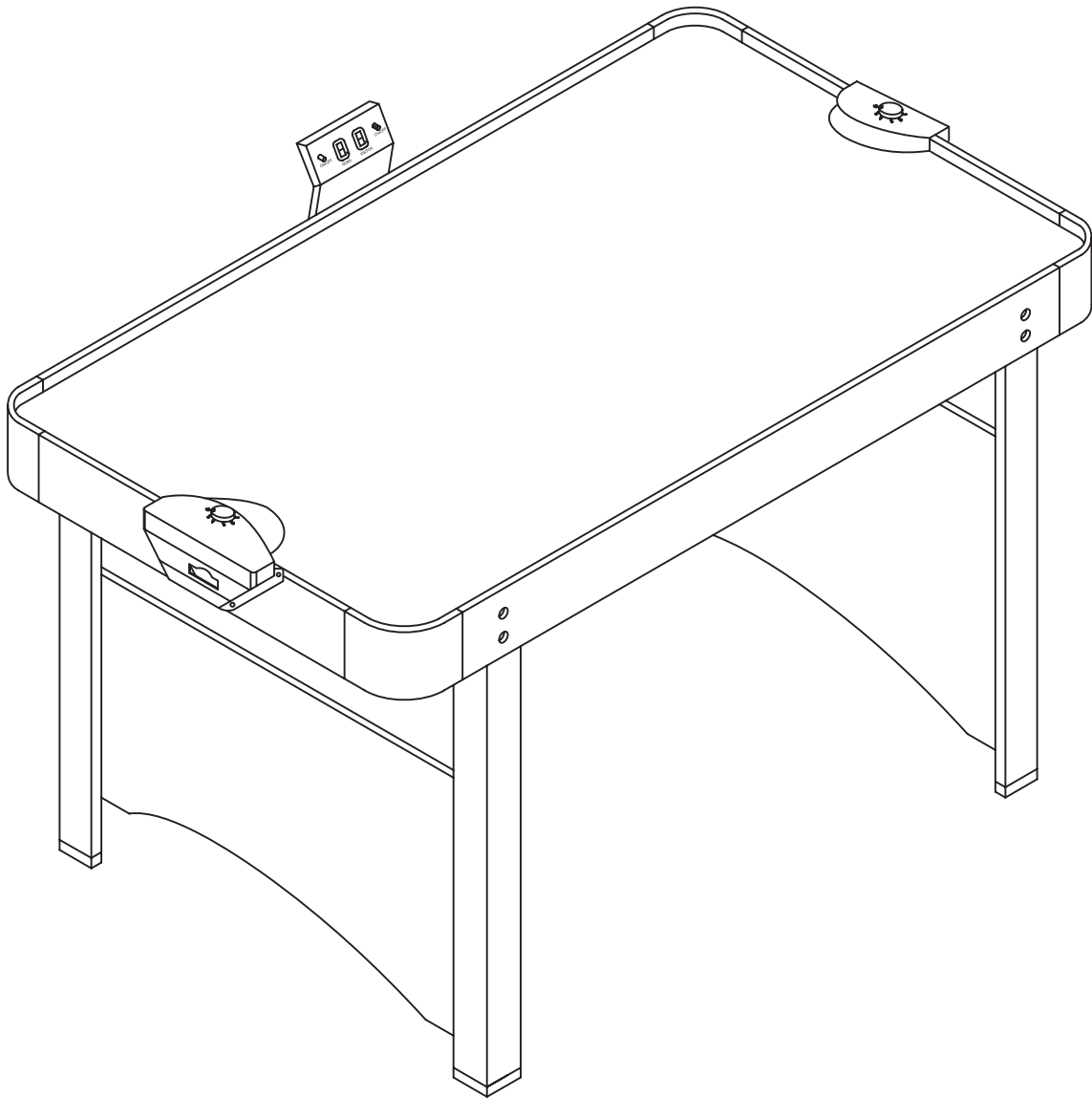




48" Air Hockey table de hockey 122 cm

Assembly Instructions

Consignes d'assemblage

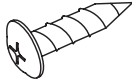


949.305.4830

#904030

www.ontheedgemarketing.com

PARTS LIST/LISTE DES PIÈCES

<p>①</p>  <p>MAIN FRAME(1) PLATEAU DE JEU(1)</p>	<p>②</p>  <p>LEFT LEG(2) PATTES GAUCHES(2)</p>	<p>③</p>  <p>RIGHT LEG(2) PATTES DROITES(2)</p>	<p>④</p>  <p>END LEG BRACE(2) SERRE-PATTES DE BOUT(2)</p>
<p>⑤</p>  <p>GOAL(2) BUTS(2)</p>	<p>⑥</p>  <p>BOLT(12) BOULONS(12)</p>	<p>⑦</p>  <p>LEG WASHER(24) RONDELLES (24)</p>	<p>⑧</p>  <p>NUTS(12) ÉCROUS(12)</p>
<p>⑨</p>  <p>1/2" ROUND HEAD SCREW(20) VIS À TÊTE RONDE 1/2 PO(20)</p>	<p>⑩</p>  <p>1/2" SCREW(2) VIS À RONDE 1/2 PO(2)</p>	<p>⑪</p>  <p>LEG LEVELER(4) PIEDS AJUSTABLES(4)</p>	<p>⑫</p>  <p>ELECTRONIC SCORES(1) COMPTEUR ÉLECTRONIQUE(1)</p>
<p>⑬</p>  <p>PUSHER(2) POUSOIRS(2)</p>	<p>⑭</p>  <p>PUSHER STICKER(2) AUTOCOLLANT DE POUSSOIRS(2)</p>	<p>⑮</p>  <p>PUCK(2) RONDELLES(2)</p>	<p>⑯</p>  <p>WRENCH(1) HEXAGONALE(1)</p>
<p>⑰</p>  <p>MOTOR(1) MOTEUR(1)</p>			

Recommended Tools:

Powered screwdriver with Phillips and standards screwdriver bits.

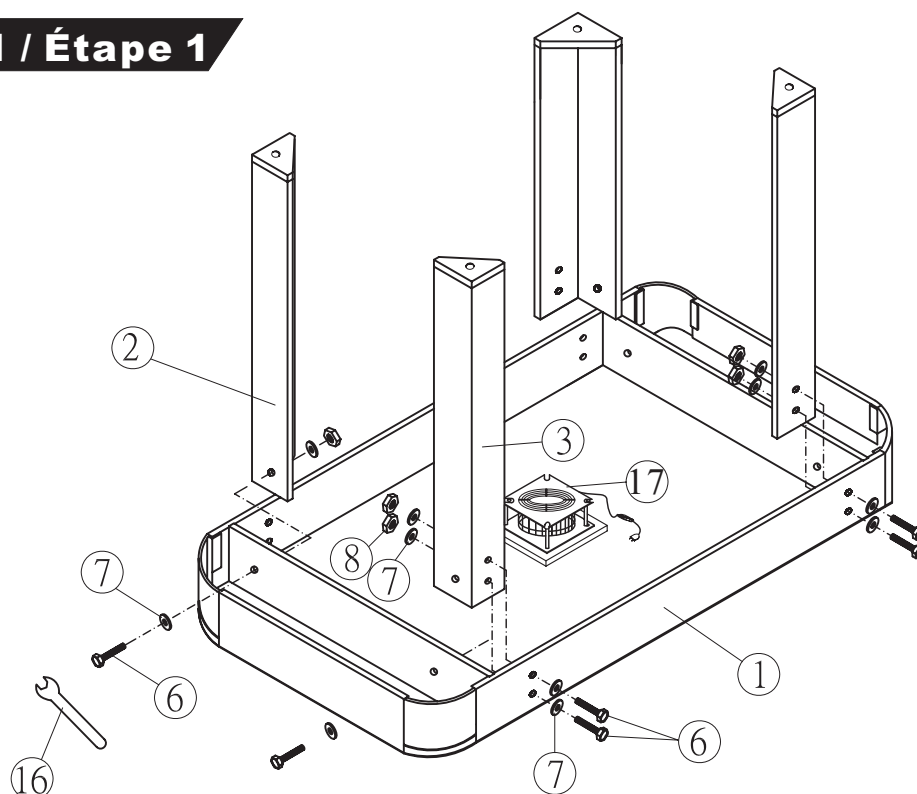
Outils recommandés :

Tournevis électrique à foret Phillips et ordinaire.

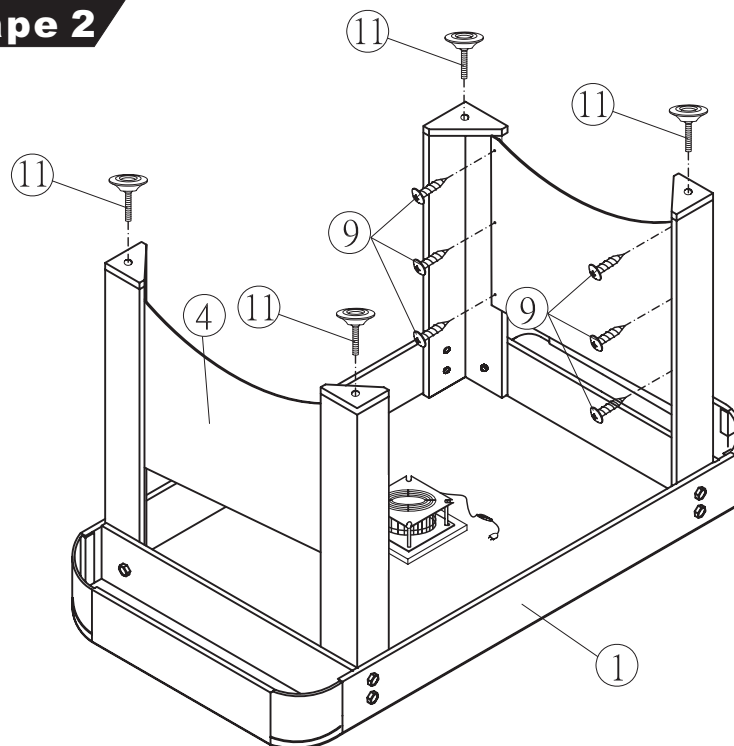
ASSEMBLY INSTRUCTIONS

INSTRUCTIONS D'ASSEMBLÉE

STEP 1 / Étape 1



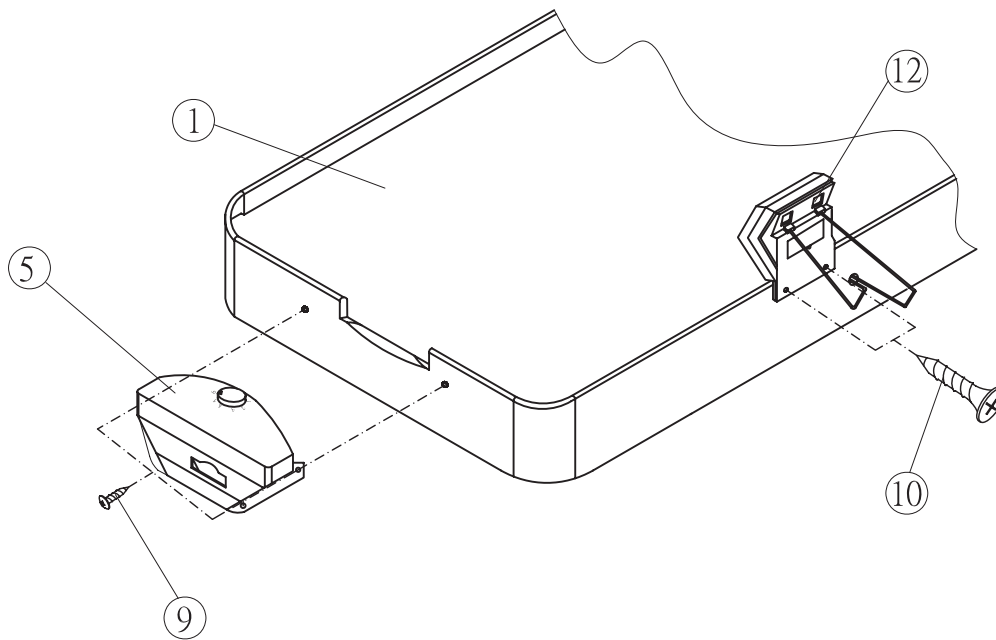
STEP 2 / Étape 2



ASSEMBLY INSTRUCTIONS

INSTRUCTIONS D'ASSEMBLÉE

STEP 3 / Étape 3



STEP 4 / Étape 4

